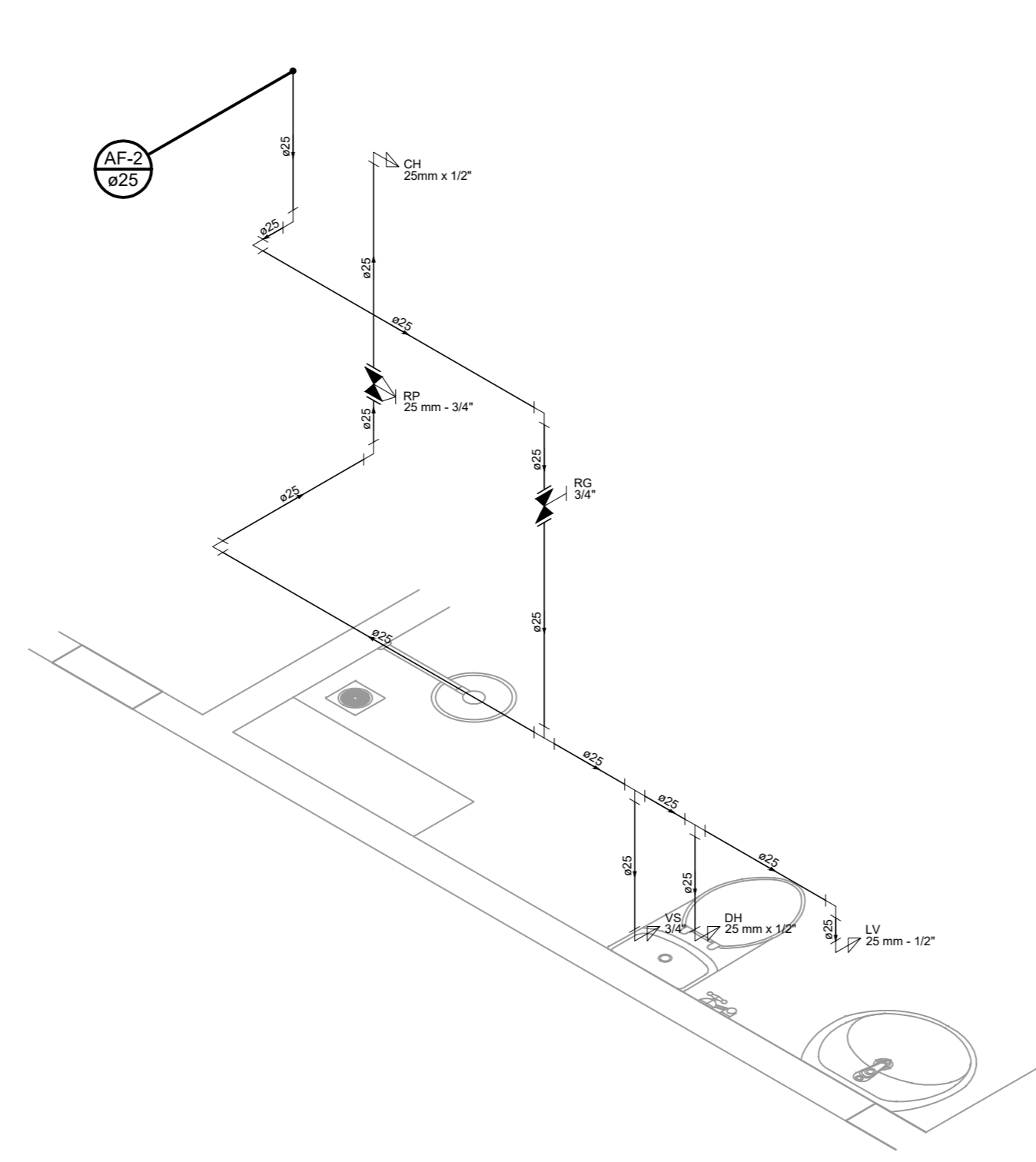
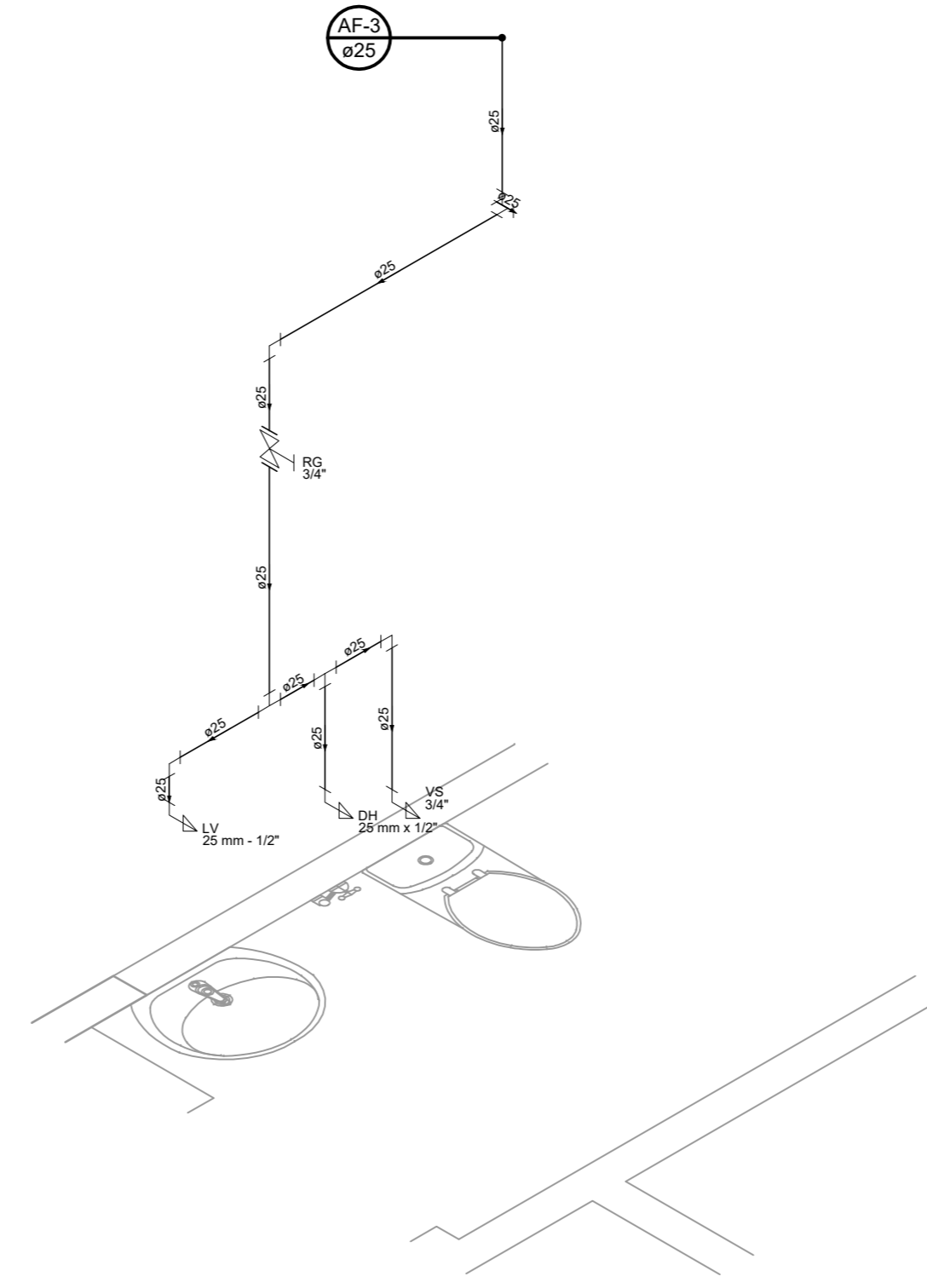


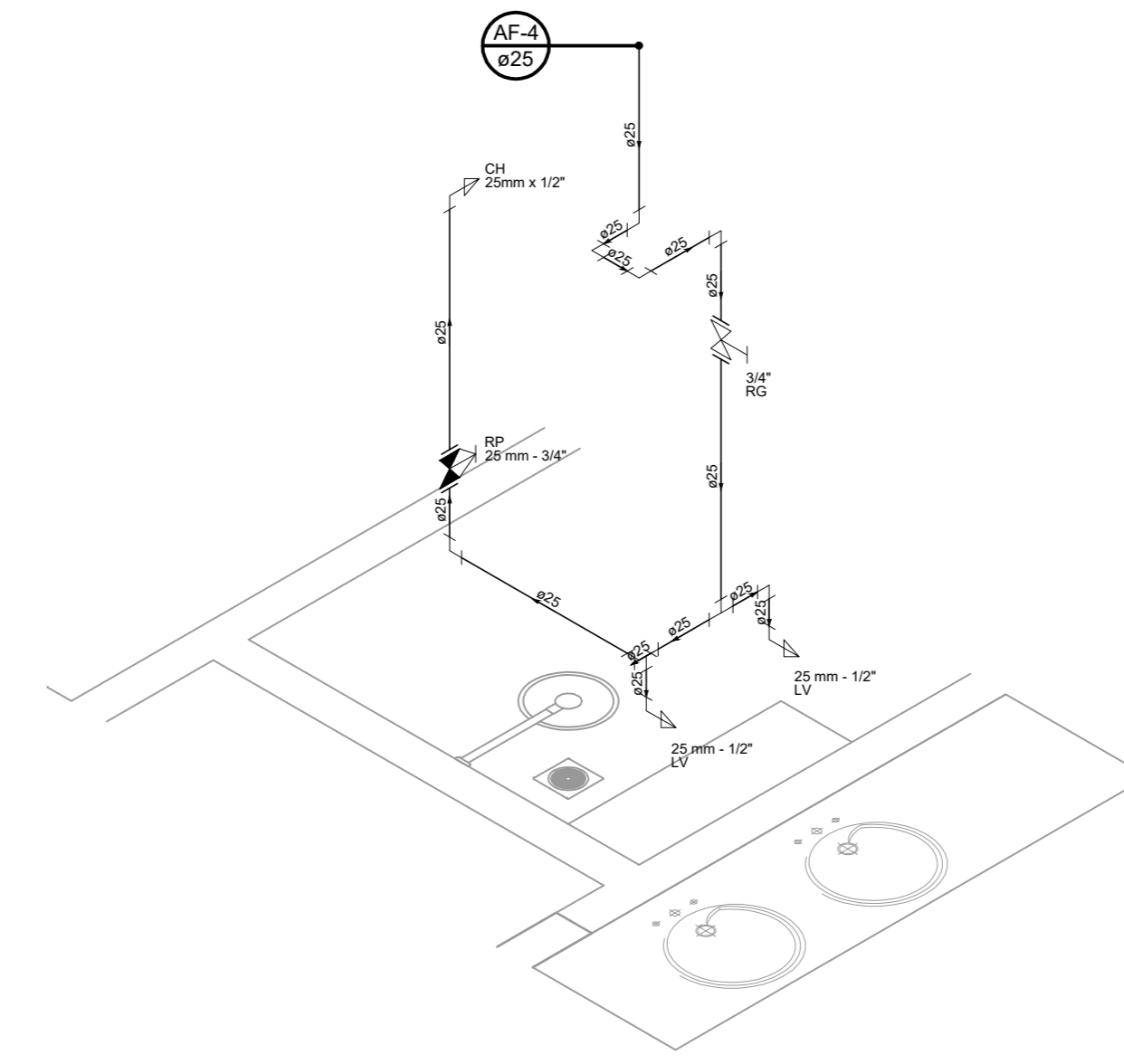
Detalhe H1
Escala 1:25



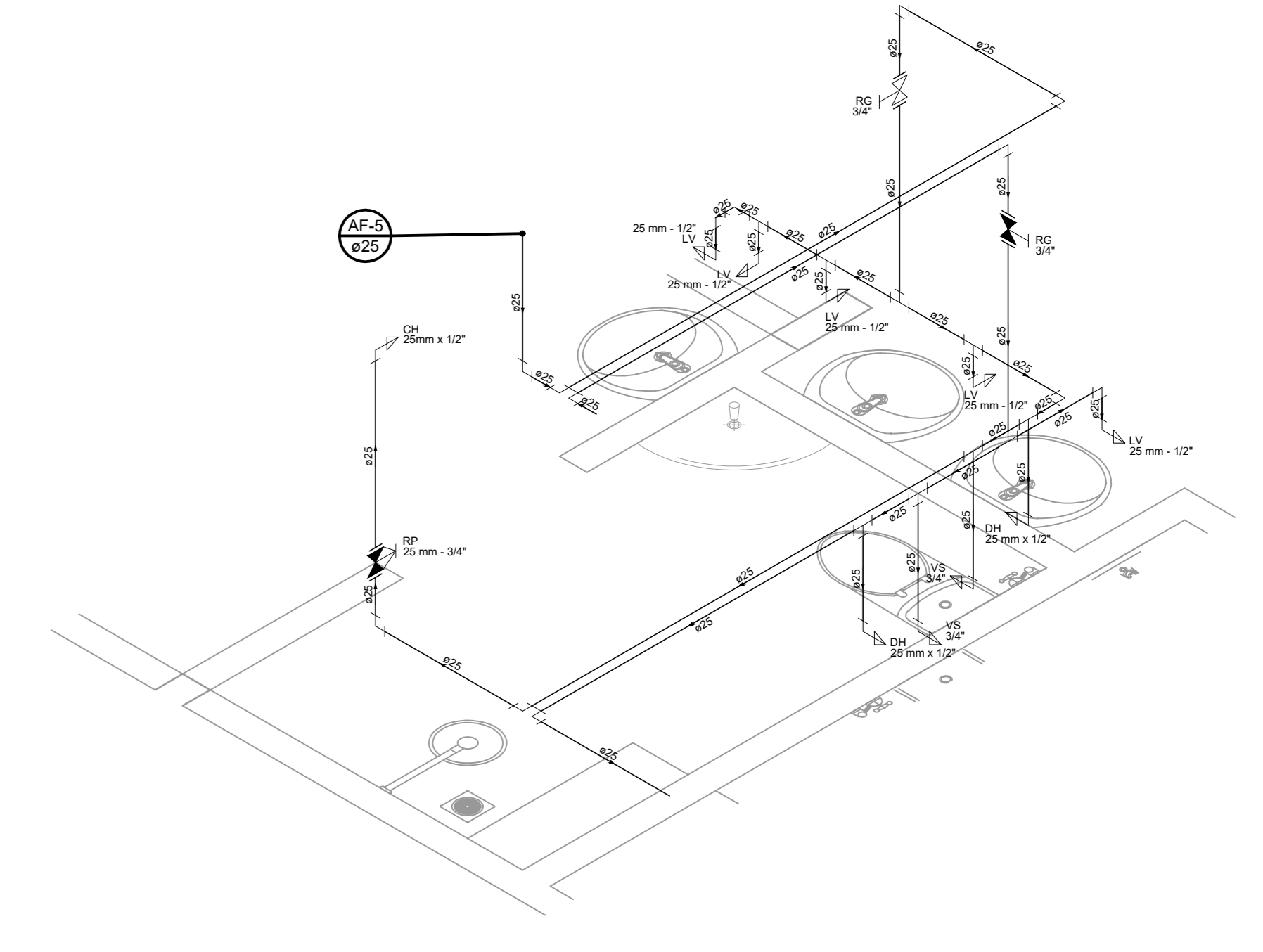
Detalhe H2
Escala 1:25



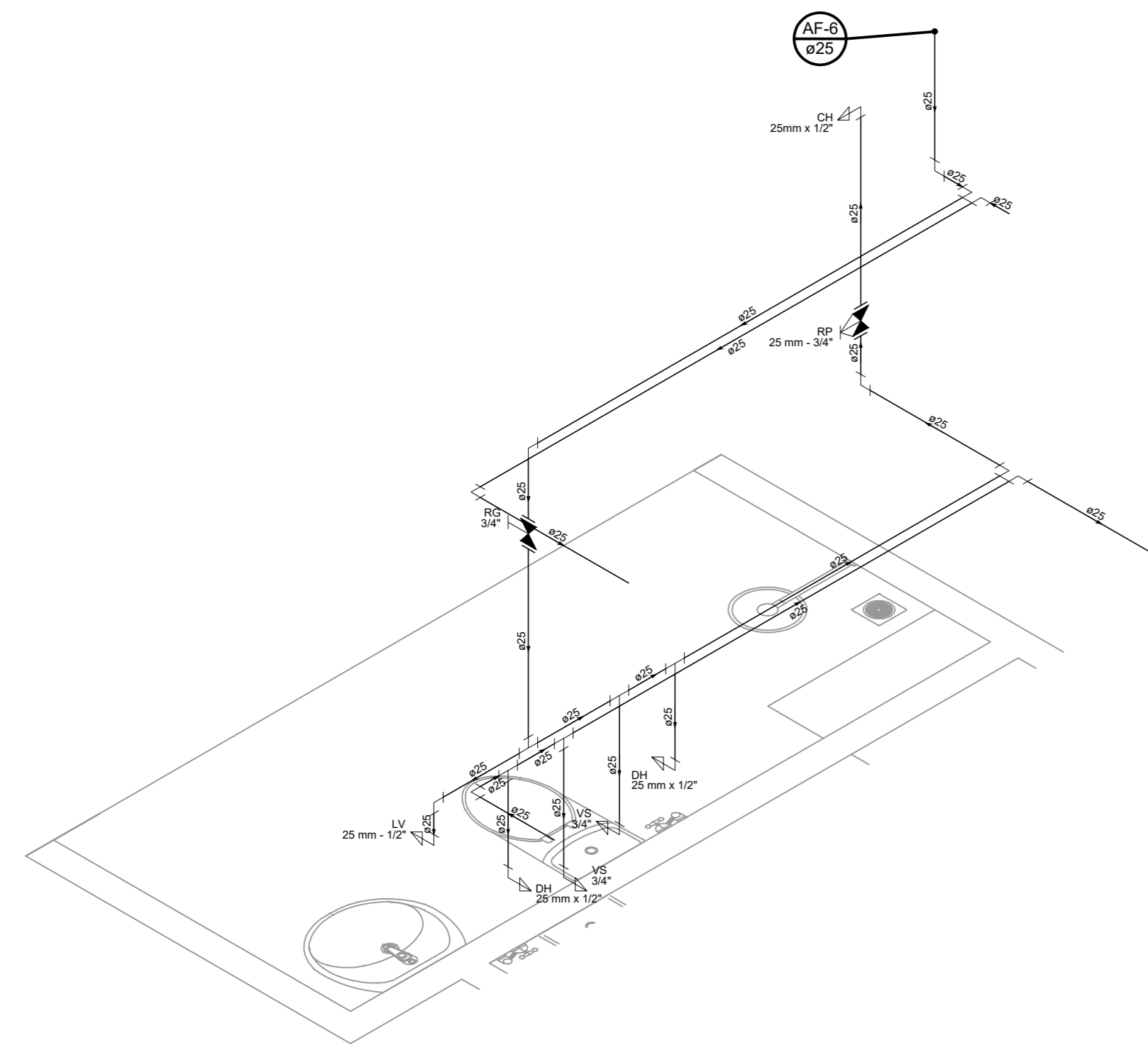
Detalhe H3
Escala 1:25



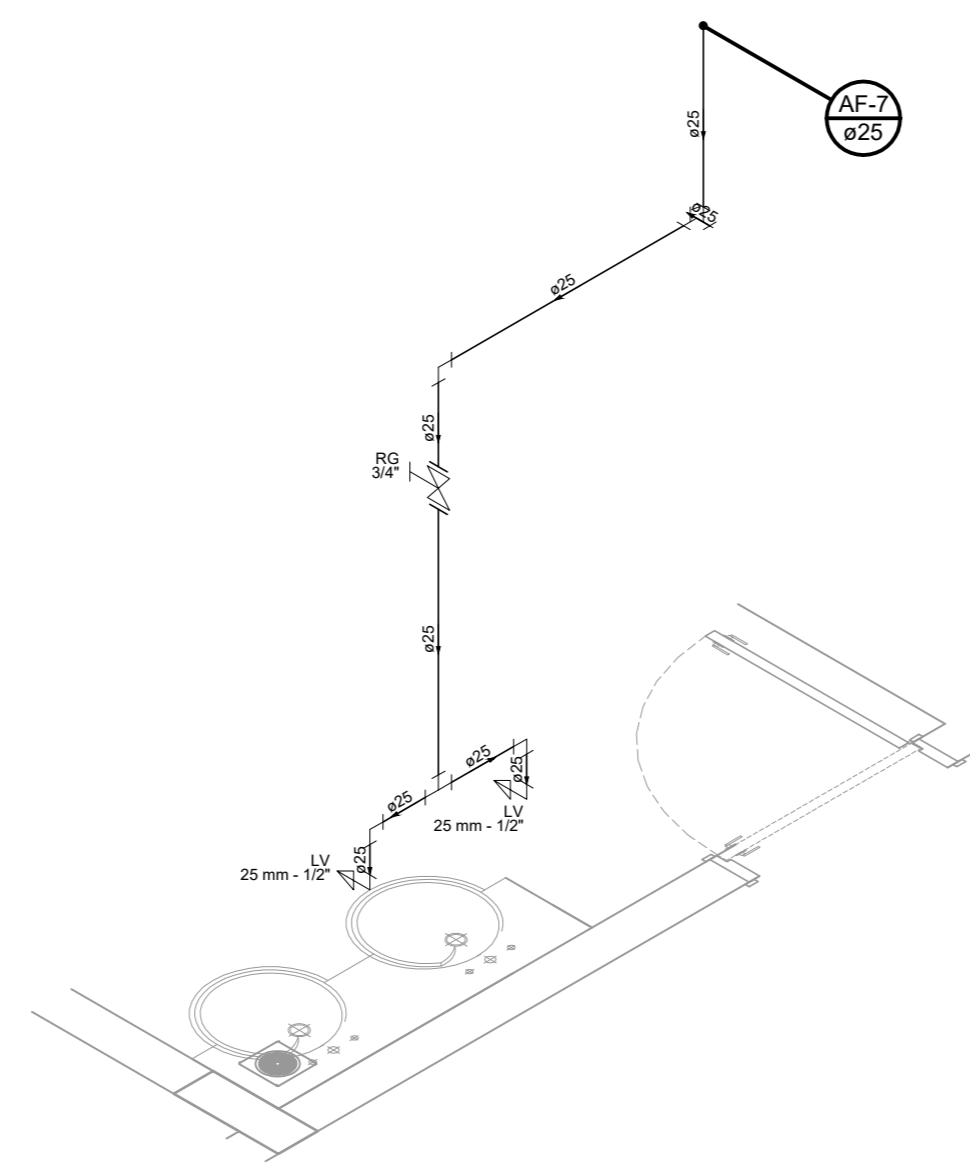
Detalhe H4
Escala 1:25



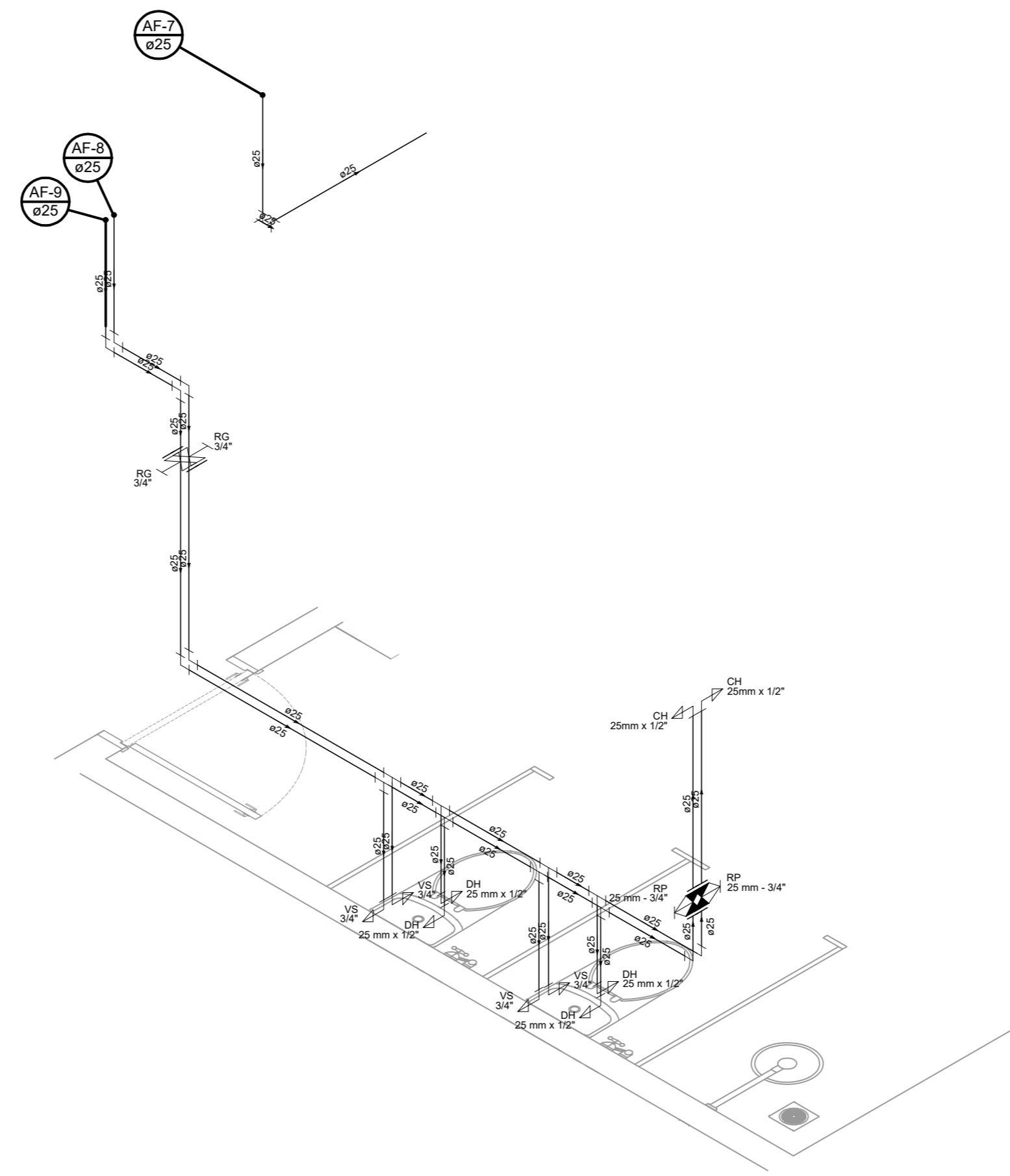
Detalhe H5
Escala 1:25



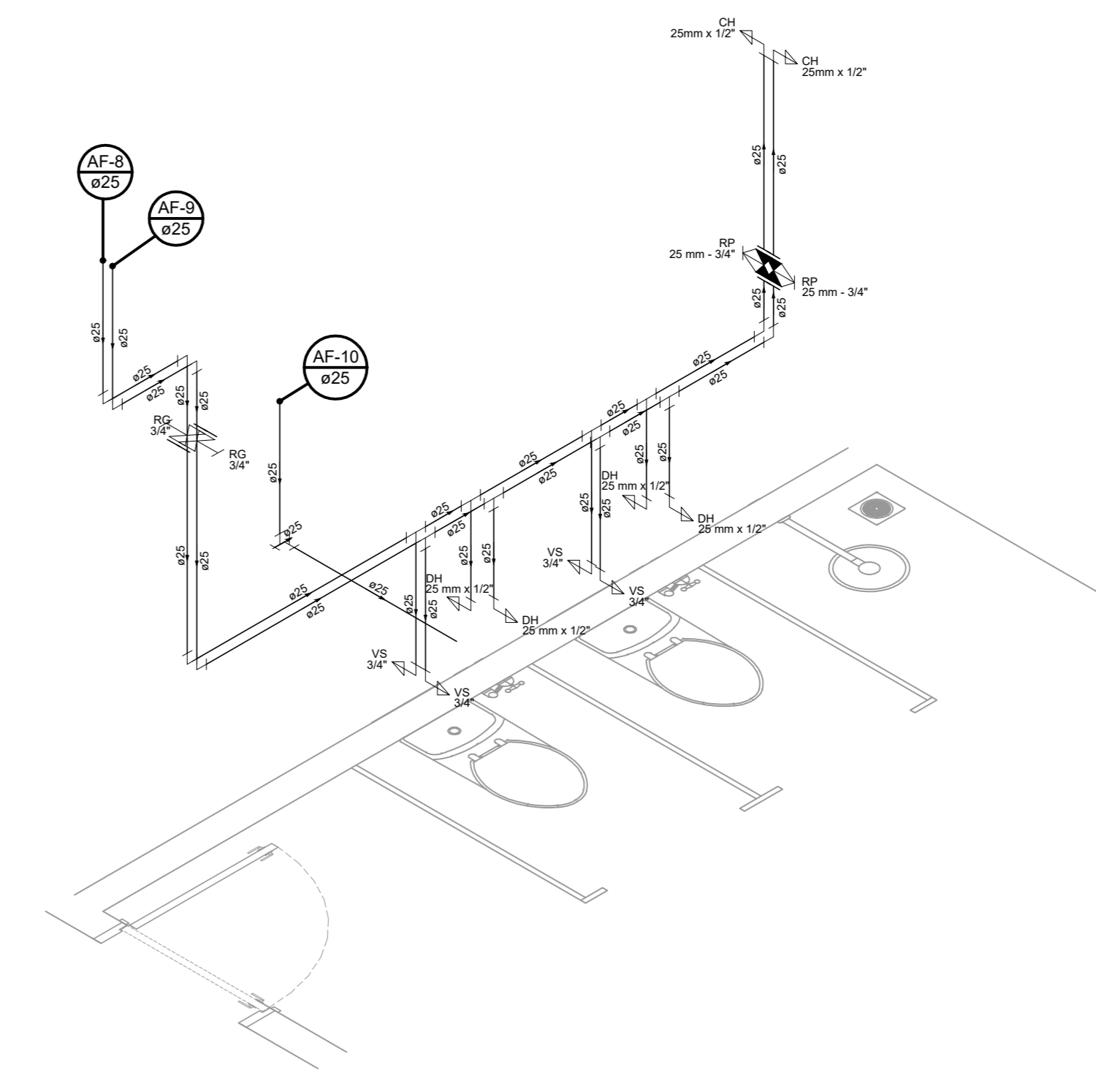
Detalhe H6
Escala 1:25



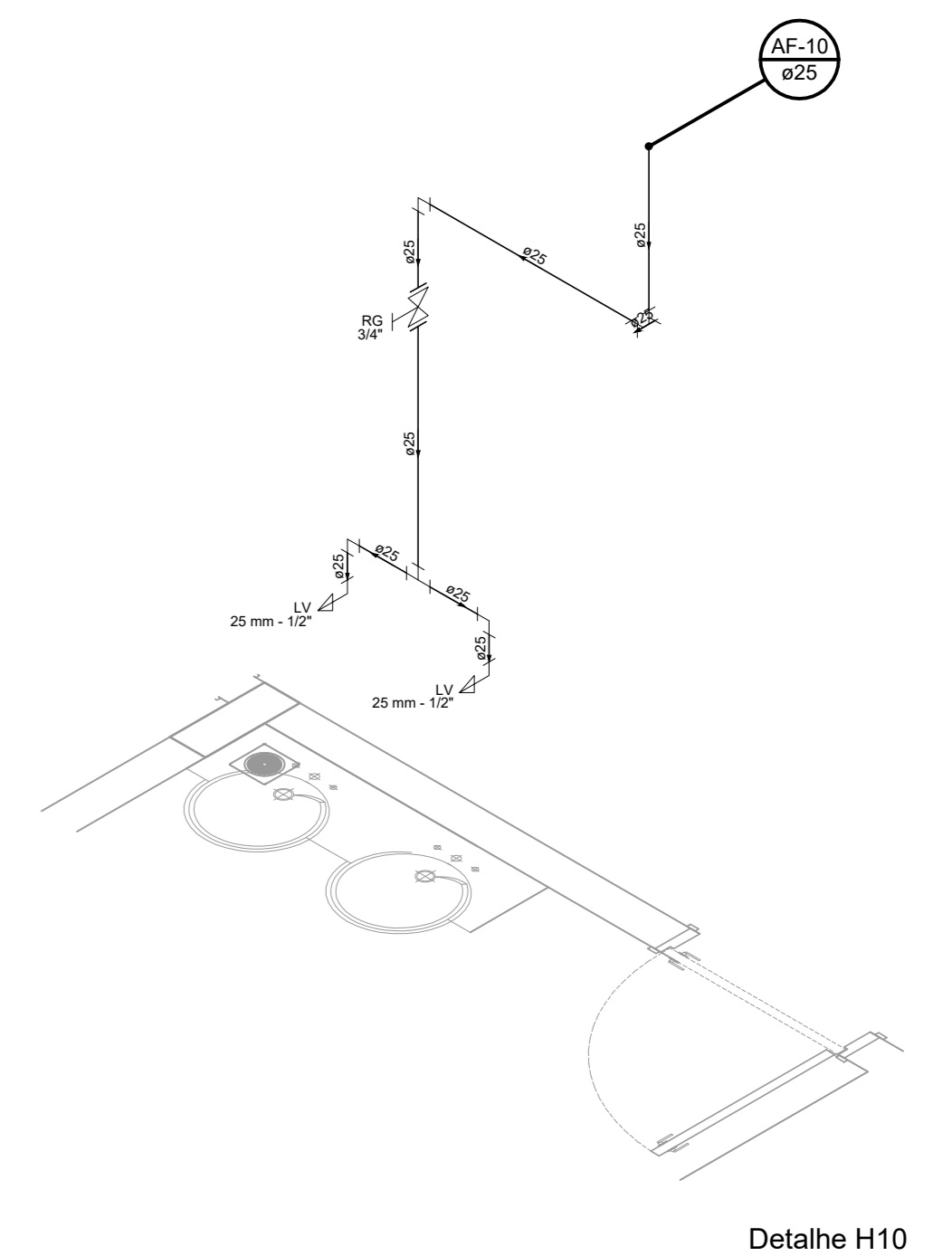
Detalhe H7
Escala 1:25



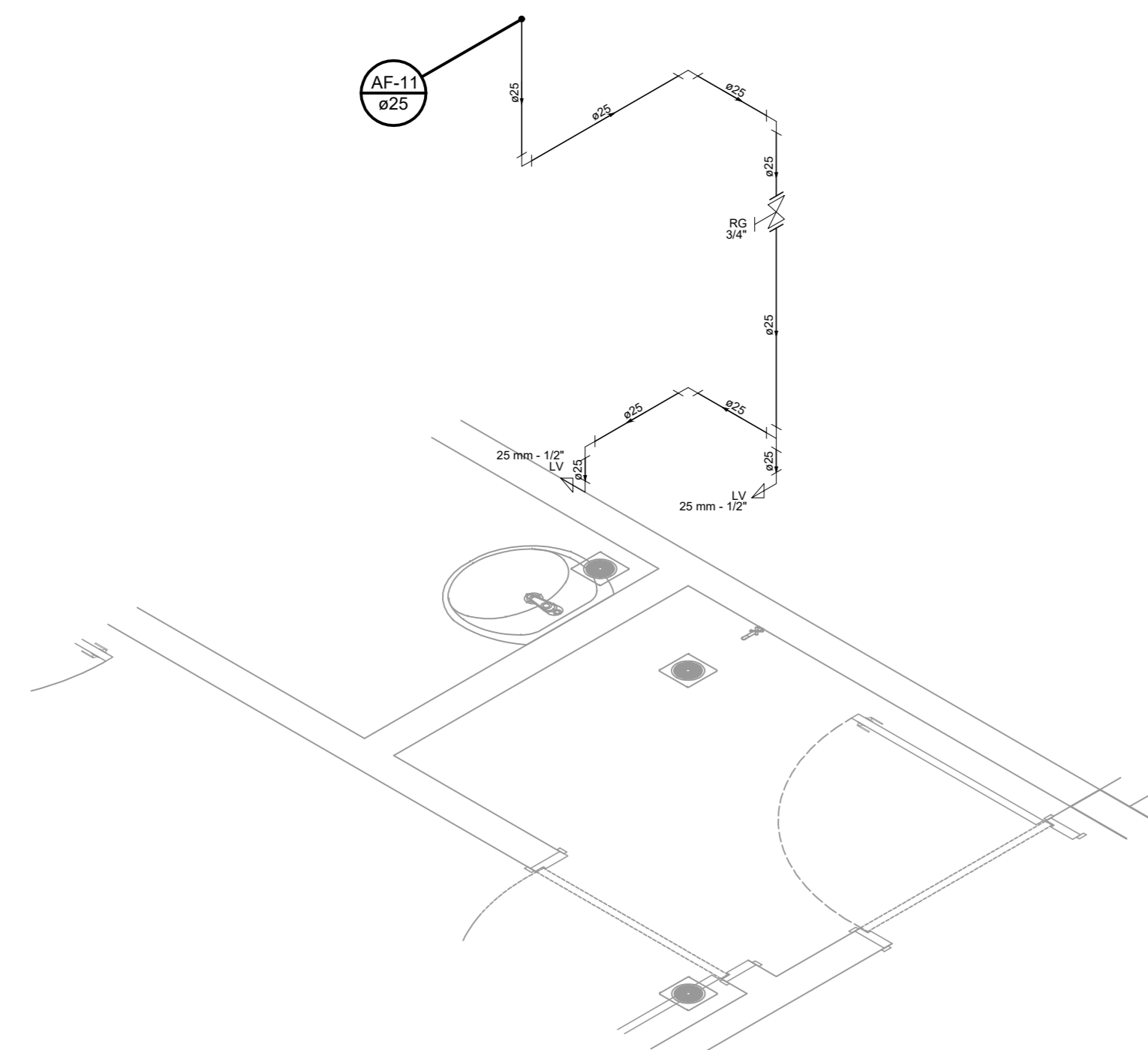
Detalhe H8
Escala 1:25



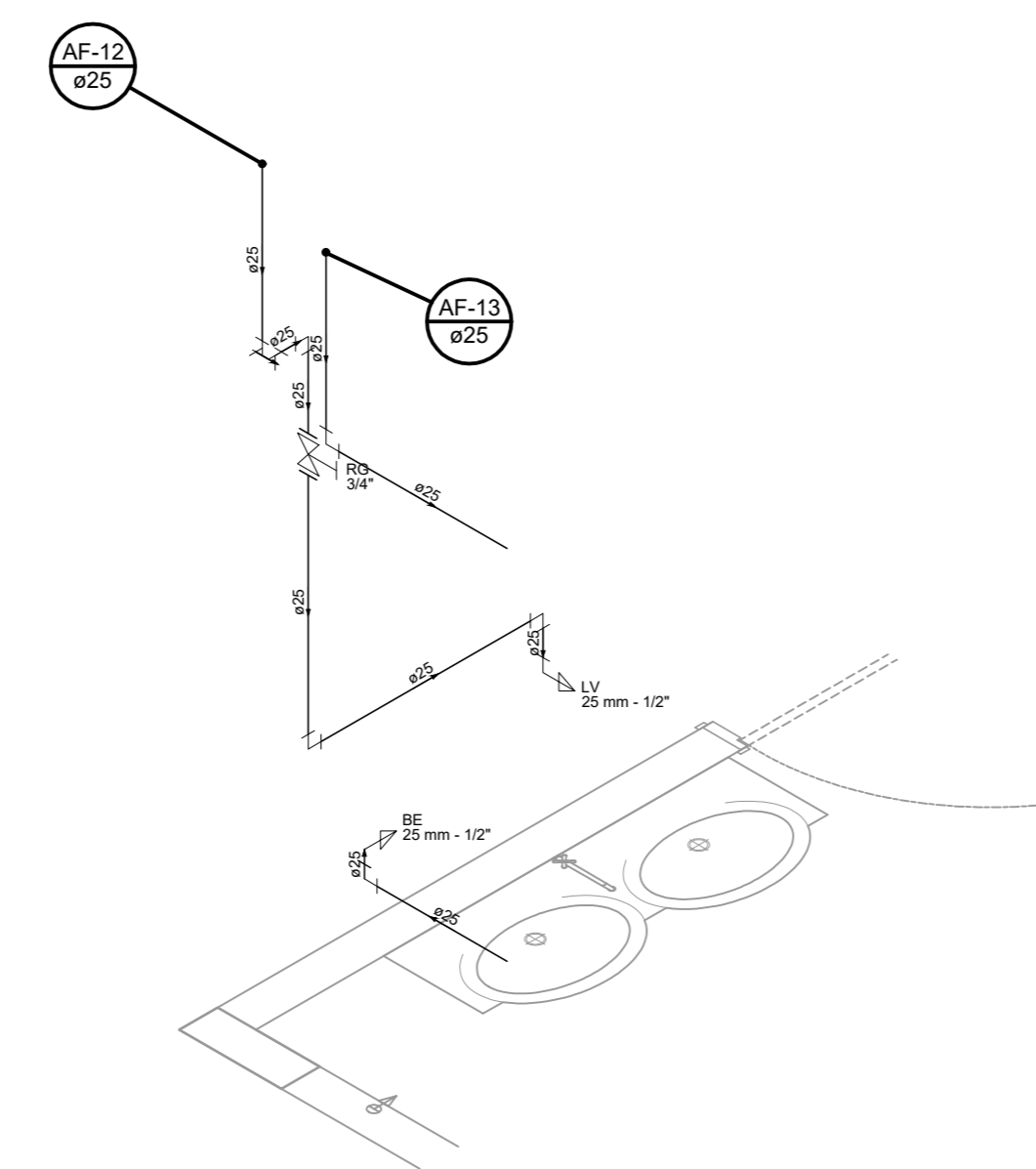
Detalhe H9
Escala 1:25



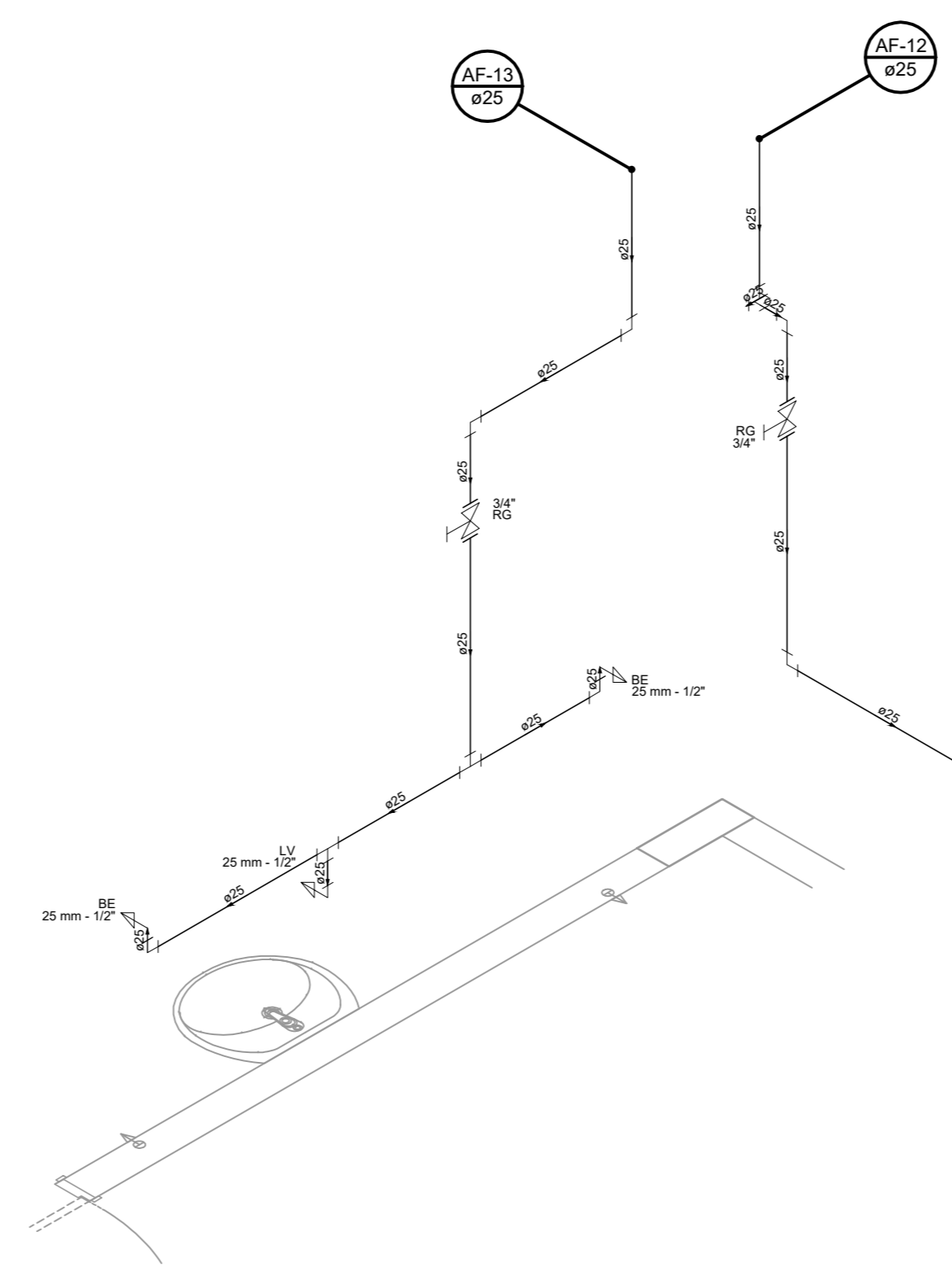
Detalhe H10
Escala 1:25



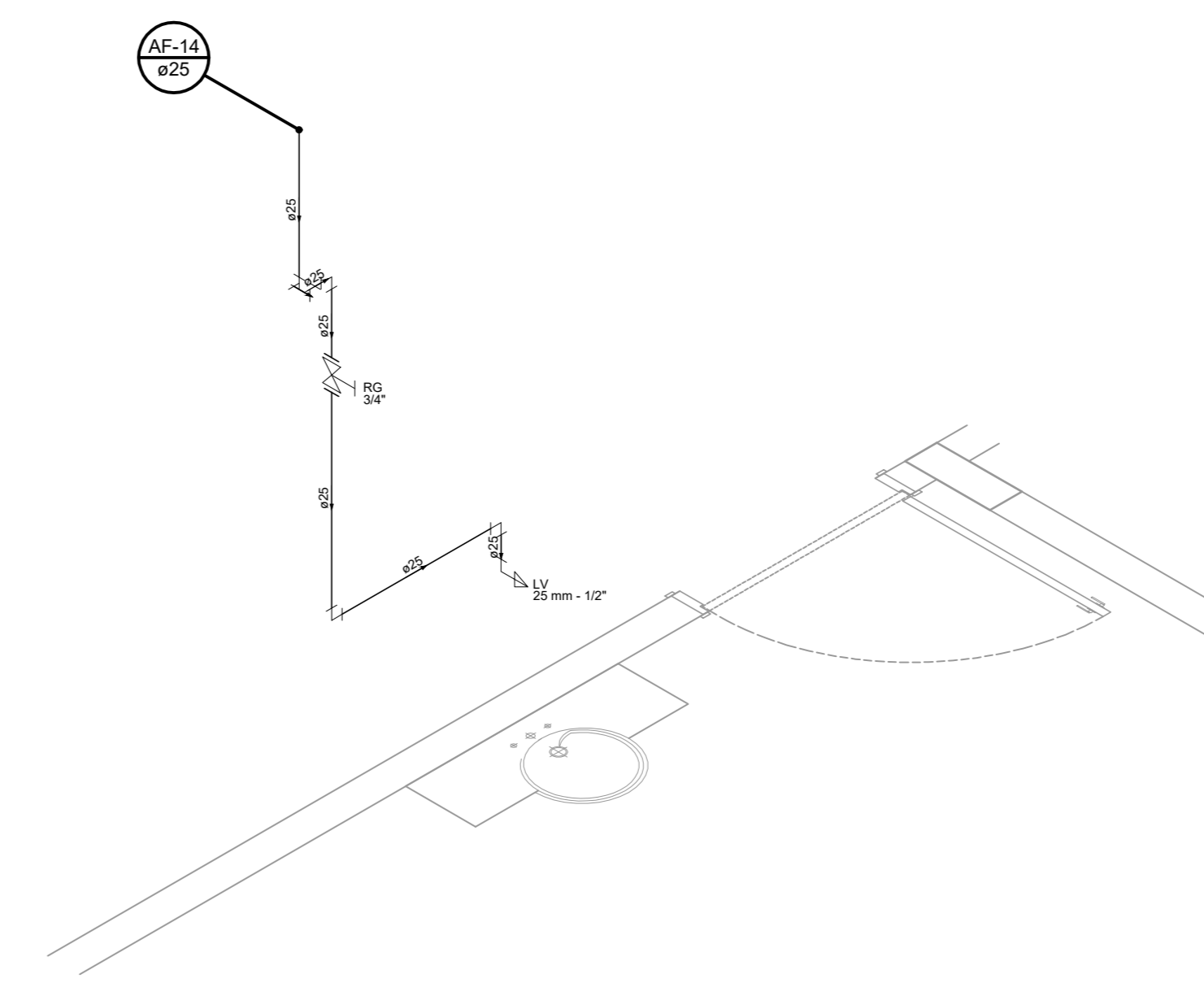
Detalhe H11
Escala 1:25



Detalhe H12
Escala 1:25



Detalhe H13
Escala 1:25



Detalhe H14
Escala 1:25

 <p>Prefeitura Municipal de Pouso Alegre</p>	
  <p>UNIFE Universidade Federal de Itajubá</p>	<p>CLIENTE</p> <p>PROJETO</p> <p>EMPRESAMENTO</p> <p>UNIDADE DE PRONTO ATENDIMENTO</p> <p>ENDERÇO</p> <p>RUA COMENDADOR JOSÉ GARCIA POUSO ALEGRE - MINAS GERAIS</p> <p>ABRILHO</p> <p>PROJETO EXECUTIVO HIDROSSANITÁRIO ISOMÉTRICO E DETALHES</p> <p>DATA INICIAL</p> <p>10/06/2018</p>
<p>GERÊNCIA DE PROJETOS</p> <p>DENIS DE SOUZA SILVA</p> <p>COORDENAÇÃO DE PROJETOS</p> <p>GERALDO LÚCIO TIAGO FILHO</p> <p>RESPONSÁVEL TÉCNICO</p> <p>ENG. CIVIL FLÁVIA C. BARBOSA</p> <p>DESENHO</p> <p>DOMINGOS MANUEL DE MORAIS NETO FRANCISCO CHICONE NETO WILLIAM SILVEIRA FORMIGA WILLIAM BARROCEL LARI</p>	<p>CREA MG 22.588/D</p> <p>CREA MG 187.842/D</p> <p>DISCIPLINA</p> <p>ÁGUA FRIA</p> <p>FASE DO PROJETO</p> <p>EXECUTIVO</p> <p>FOLHA Nº</p> <p>04/06</p> <p>ARQUIVO</p> <p>FAPEPE-PMPA-LIPA-AGF-PE-R00.DWG</p>